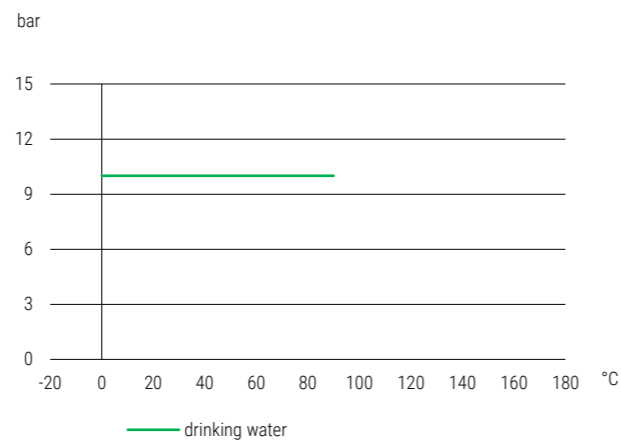



**835ENT | Edelstahl | Hebelgriff | IG/IG | DVGW Trinkwasser | Mit Entleerung**  
**835ENT | Stainless st. | Lever handle | F/F | DVGW drinking water | Drain valve**

**Druck-Temperatur-Diagramm pressure-temperature-diagram**

**Konstruktionsmerkmale Kugelhahn**

- Schwimmende Kugel
- Silikonfrei
- Stopfbuchsenmutter muss in zeitlichen Abständen nachgezogen werden
- Entlastungsbohrung von DN25 bis DN50
- Gewinde nach DIN ISO 228-1
- Einstellbare Stopfbuchse
- Ausbläsichere Schaltwelle
- Voller Durchgang nach DIN EN 1983
- Zweiteiliges Gehäuse verschraubt
- Abschließbar

**Standardtemperaturbereich**

0°C bis + 90°C (abhängig vom Betriebsdruck)  
 Siehe Druck-Temperaturdiagramm

**Zulassungstext**

DVGW Trinkwasser Zulassung PN10 nach DIN EN 13828 W570-1, ÜA-Trinkwasser Zulassung PN10 Österreich, Für Trinkwasser geeignet, Einstufung nach PED Kategorie 1 PED 2014-68-EU, LABS konform nach VDMA 24364, Korrosionsbeständiger Stahlguss nach DIN EN 10283

**Verwendung**

Öl, Thermoöl, Wasser allgemein, Druckluft, Kraftstoffe, Lösungsmittel, Lacke, Heizöl, Trinkwasserinstallation, Heizungskreisläufe, Schwache Säuren, Schwache Laugen, Wasser-Glykol-Mischungen, Tyfocor

**Design features ball valve**

- Floating ball
- Free of silicon
- Gland nut has to be retightened within certain periods
- Pressure compensation hole from DN25 to DN50
- Thread acc. to DIN ISO 228-1
- Adjustable stem packing
- Blow out proved stem design
- Full port acc. to DIN EN 1983
- Two-piece body screwed design
- Lockable

**Standard temperature range**

0°C to + 90°C (depending on working pressure)  
 Take a look at the pressure-temperature-diagram

**Approval text**

DVGW drinking water approval PN10 acc. to DIN EN 13828 W570-1, ÜA drinking water certification PN10 Austria, Suitable for drinking water, Classification acc. to PED category 1 PED 2014-68-EU, LABS conformity acc. to VDMA 24364, Non-corrosive cast steel acc. to DIN EN 10283

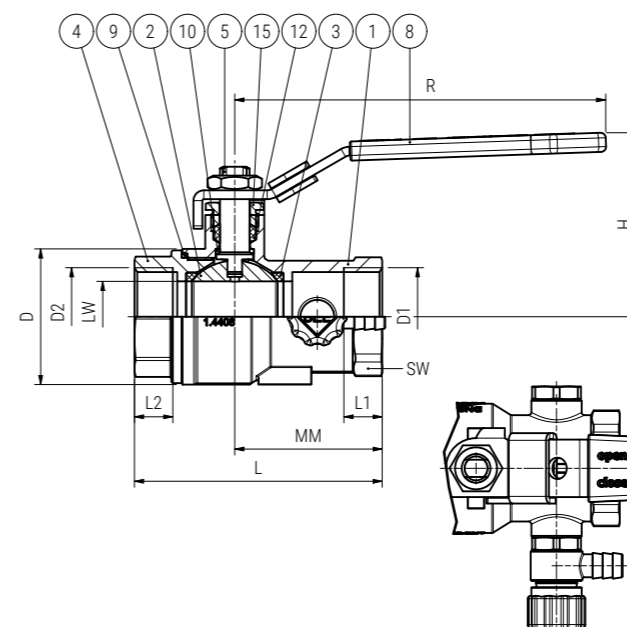
**Suitable for**

Oils, Thermo-oil, general water, Compressed air, Fuels, Solvents, Paint, Heating oil, Drinking water installation, Heating circuits, Weak acids, Weak base, Water-glycol mixture, Tyfocor

**BESTELLBEISPIEL: Kugelhahn beiderseits Innengewinde mit Hebelgriff grün und Entleerungsventil Größe 1/2" = 835ENT-1/2" Artikel-Nr. STVORFACF**  
**ORDERING EXAMPLE: Ball valve female/female thread with lever handle green an with drainvalve size 1/2" = 835.ENT-1/2" item number STVORFACF**

**Datentabelle data table**

D1	D2	DN	LW	PN	L	L1	L2	MM	R	H	D	SW	Gewicht Weight (kg)	Artikel-Nr. Item number
G 1/2"	G 1/2"	15	14	10	66	10	10	41	109	51	32	25	0,295	STVORFACF
G 3/4"	G 3/4"	20	19	10	77	11	11	47	109	55	40	31	0,406	STVORGACF
G 1"	G 1"	25	24	10	84	13	13	50	126	62	46	38	0,594	STVORHACF
G 1 1/4"	G 1 1/4"	32	30	10	96	14	14	56	126	67	56	48	0,878	STVORJACF
G 1 1/2"	G 1 1/2"	40	38	10	110	16	16	63	162	80	68	54	1,376	STVORKACF
G 2"	G 2"	50	47	10	122,5	17	17	69,5	162	88	85	66	2,171	STVORLACF

**Maßskizze measured sketch**

**Materialtabelle materials grid**

Nr. No.	Bezeichnung Description	Werkstoff Material	Materialbezeichnung Material description
1	Gehäuse Body	Edelstahl Stainless steel	1.4408
2	Kugel Ball	Edelstahl Stainless steel	1.4408
3	Kugeldichtung Ball seal	PTFE	-
4	Flansch / Nippel Flange / nipple	Edelstahl Stainless steel	1.4408
5	Schaltwelle Stem	Edelstahl Stainless steel	1.4401
8	Griff Handle	Edelstahl Stainless steel	1.4301
9	Gehäusedichtung Body seal	PTFE	-
10	Anlauftring Thrust washer	PTFE	-
12	Packung Packing	PTFE	-
15	Packungsmutter Packing nut	Edelstahl Stainless steel	1.4401

**Verpackungseinheiten Packing units**

DN (mm)	1	2
15	1	1
20	1	1
25	1	1
32	1	1
40	1	1
50	1	1