

Uzavírací klapka BFV 306 CRX PN6,10,16 Butterfly Valve BFV 306 CRX PN6,10,16



Type/Typ	
BFV 306 112 CRX	
Disc	Seat/Manžeta
1.4408	EPDM
Tmax (°C)	Pmax (bar)
125	16

Použití :

Voda, horká voda, chladicí kapaliny, neagresivní kapaliny -25°C + 125°C

Applications:

Water, hot water, coolant, non-aggressive liquids -25°C + 125°C

Povrchová úprava kvalitním epoxy nástřikem.

Body protected by high quality epoxy.

Normalizovaná horní příruba umožňuje připojení všech typů ovládání a pohonů.

Flange plate ISO F50 - F07 allows the connection of all type of actuators

Dělená hřídel klapky snižuje hydraulickou ztrátu.

Dual stem to minimize turbulence and pressure drops.

Odlehčené vedení vřetena eliminuje riziko znehybnění při delší odstávce

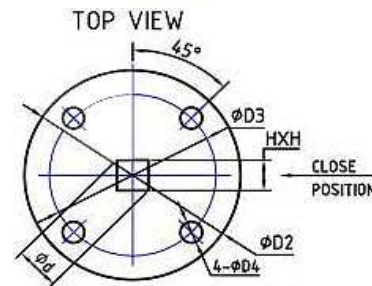
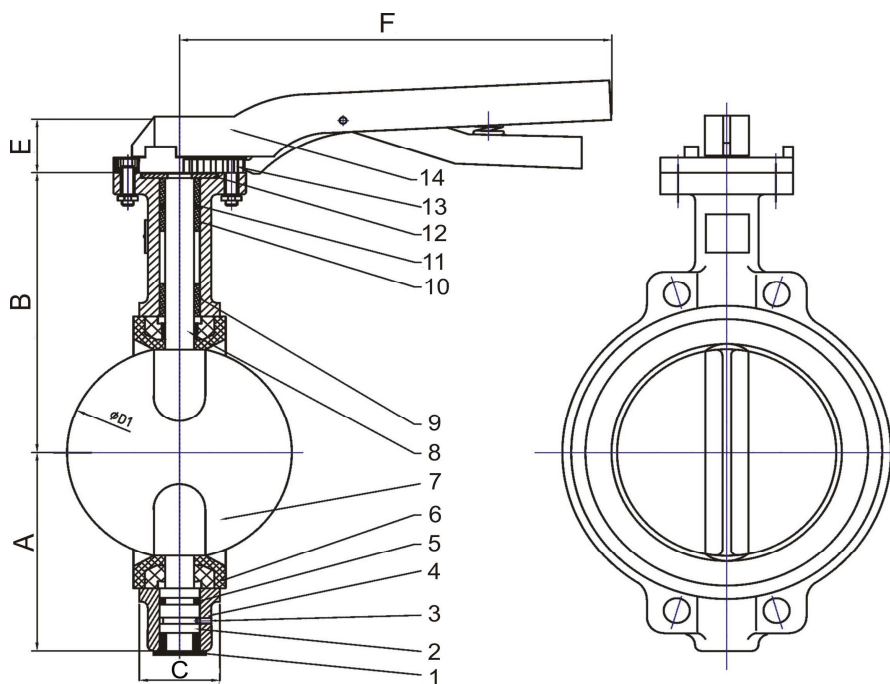
Counterboring eliminates seizing after prolonged period of immobility in the same position.

Typové označení / Type designation

BFV 306 - 122 CRX

Materiál disku / Material of disc	1 Tvárná litina + NI / GGG40 +NI 2 Nerezová ocel / AISI 326
Materiál sedla / Material of seat	1 EPDM 2 NBR
Materiál tělesa / Material of body	1 Šedá litina / GG25 2 Tvárná litina / GGG40

Konstrukční typ klapky / Design type of butterfly valve



Tabulka materiálů :

Table of materials :

1-End cover	plastic
2-Lover stem	SS416
3-Locking screw	steel
4-Body	GG25
5-O-ring	DI + NI
6-Seat	EPDM , NBR
7-Disc	DI+NI , SSsteel
8-Upper stem	SS416
9-Long bushing	PTFE
10-Shortr bushing	PTFE
11-O-ring	EPDM
12-Stop cover	Steel
13-indicator	AL
14-lever	AL

Tabulka rozměrů / Table of dimensions

DN	D1	D2	D3	D4	d	H	A	B	C	E	F	Krouť. moment Torque (N.m)	
												PN10	PN16
50	52,6	70	50	7	12,6	9	80	161	43	32	197	12	13
65	64,49	70	50	7	12,6	9	89	175	46	32	197	15	17
80	78,84	70	50	7	12,6	9	95	181	46	32	197	21	23
100	104,0	90	70	10	15,77	11	114	200	52	32	278	37	39
125	123,3	90	70	10	18,92	14	127	213	56	32	278	58	62
150	155,6	90	70	10	18,92	14	140	226	56	32	278	94	103
200	202,4	90	70	10	22,1	17	175	260	60	40	278	172	192
250	250,4	125	102	12	28,45	22	220	292	68	40	499	285	323
300	301,5	125	102	12	31,6	22	255	337	78	40	499	429	490